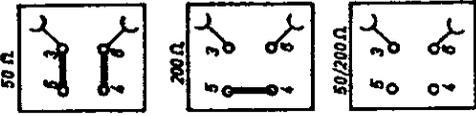
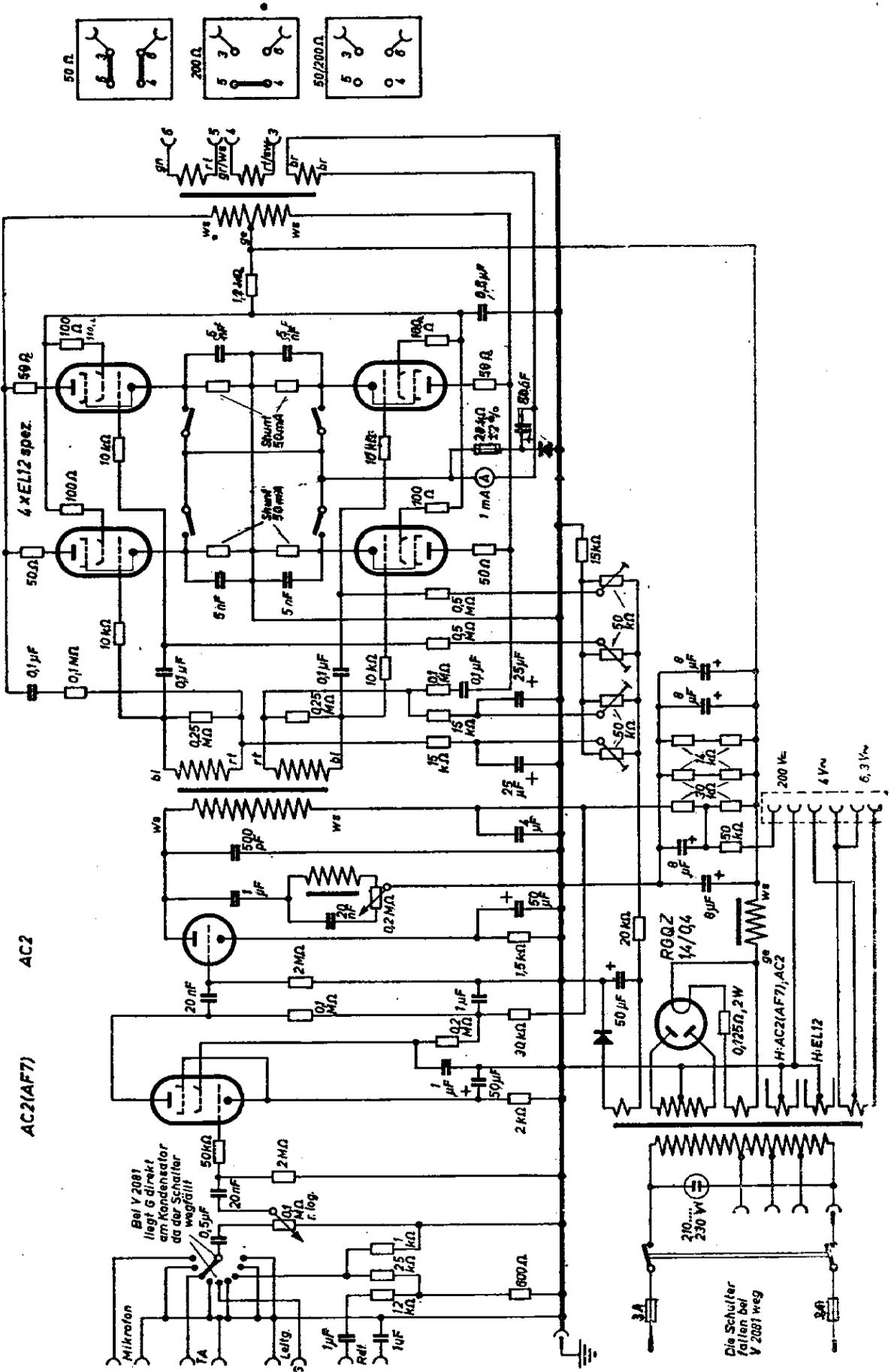


Telefunken Ela V 411/1-6, 2081, 2080 u. 2000 (70-Watt-Verstärker)



AC2

AC2(AF7)

Bei V 2081
liegt G direkt
am Kondensator
da der Schalter
wegfällt

Die Schalter
fallen bei
V 2081 weg